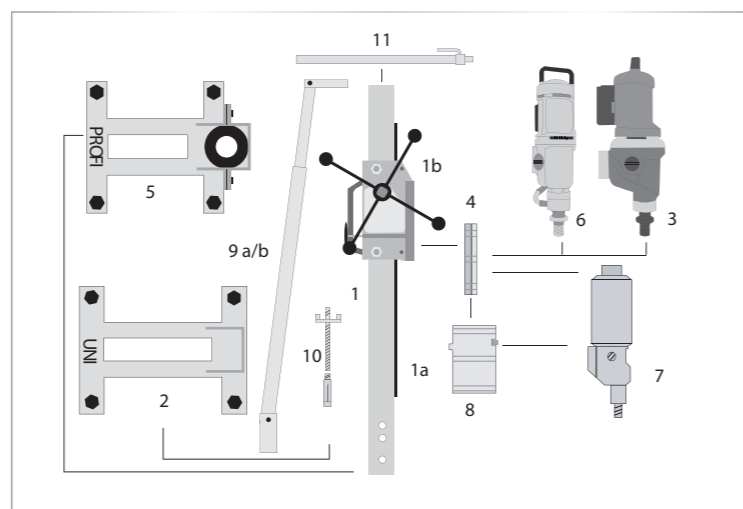


CAROTTEUSES

Carotteuse P-3000, Ø de carottage jusqu'à 400 mm



- course extensible à 1620 mm
- colonne de carottage en inox sans torsion 50 x 50 mm
- crémaillère extra-large de grande qualité
- chariot long pour un carottage stable et précis
- guidage du chariot sur des surfaces en laiton faciles à régler, supportant de fortes charges, avec roulements à billes spéciaux étanches
- articulation intégrée jusqu'à 45° avec graduation et fonction de blocage en position à 90°
- Vis de réglage des pieds en inox avec inserts filetés interchangeables en laiton
- Avance fine intégrée (1:3) et grand croisillon de manivelle



Kit de montage se composant des pos. 1, 2, 4, 10

Pos.	N° réf.	Description
1	30000599	Colonne de carottage P-3000, course 610 mm, avec chariot sans pied à chevilles en acier
2	30000601	Pied à chevilles en acier UNI avec articulation
3	30000781	Moteur de forage DK-32-EL
4	30000625	Plaque de montage de type C

Autres composants utiles

Pos.	N° réf.	Description
1a	30000600	Colonne de carottage P-3000, course 1620 mm, sans chariot ni pied à chevilles en acier
1b	30000605	Chariot avec avance fine intégrée
5	30000602	Pied de fixation type PROFI, articulations inclinaison et rotation
6	30000781	Moteur de carottage DK-32-EL
7	30000801	Moteur de carottage DK-52
8	30000619	Plaque d'écartement de type P pour extension du Ø de carottage de 120 mm (épaisseur 60 mm)
9a	30000603	Jambe de force télescopique pour colonne de carottage avec course de 610 mm, pour Ø de carottage de plus de 300 mm
9b	30000604	Jambe de force télescopique pour colonne de carottage avec course de 1620 mm, pour Ø de carottage de plus de 300 mm
10	30000667	DS-350 - Jeu de chevilles pour fixer la colonne de carottage
11	30000593	Colonne à serrage rapide pour étayer (1,7m 3,0m, 500 kg de charge admissible)

Caractéristiques techniques de la colonne de carottage P-3000	
Ø de carottage maxi	300 mm jusqu'à 400 mm avec jambe de force télescopique
Course de carottage maxi	610 mm
Carottage en biais	jusqu'à 45° sans palier
Poids UNI	14,5 kg
Poids PROFI	17 kg

Ø maximum de carottage pour P-3000 avec différents moteurs de carottage

	Type	Plaque de montage de type C	Plaque de montage de type C + plaque d'écartement P
UNI	DK-32-EL	340 mm	350 mm
	C-BMS-350	350 mm	-
	DK-52	340 mm	400 mm
PROFI	DK-32-EL	350 mm	-
	C-BMS-350	350 mm	-
	DK-52	370 mm	400 mm

CAROTTEUSES

Carotteuse P-500, Ø de carottage jusqu'à 500 mm

- Chariot d'avant avec guidage à galet et réglable facilement par excentrique
- Colonne réglable sans palier jusqu'à 45°
- Chariot blocable, avance fine intégrée dans le chariot de guidage 1:3,3 pour faciliter le travail avec des grands diamètres de carottage
- Couplage rapide permettant un montage/démontage rapide et simple du moteur de carottage sur la colonne
- y compris plaque de montage pour moteurs guidés par la colonne
- kit de roues en option

Ø maximum de carottage pour P-500 avec différents moteurs de carottage

Type	Plaque de montage de type U	Plaque d'écartement de type Y pour extension du Ø de carottage de 45 mm	Plaque de montage de type X (pour extension de Ø de carottage de 100 mm)
C-BMS-350	350 mm	-	-
DK-32-EL	350 mm	400 mm*	-
DK-52	370 mm	460 mm	500 mm

* dans du matériau abrasif



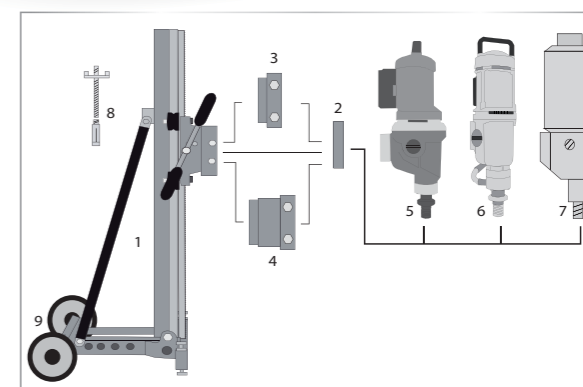
Caractéristiques techniques de la colonne de carottage P-500	
Ø de carottage maxi	500 mm
Course de carottage maxi	690 mm
Dimensions LxIxH	1005 x 245 x 425 mm
Poids	17,9 kg

Rail de guidage en profil d'aluminium

Double appui de la colonne à l'arrière

NOUVEAU

pied à chevilles stable avec vis de réglage intégrées



Kit de montage se composant des pos. 1, 2, 5

Pos.	N° réf.	Description
1	30001107	Colonne de carottage P-500
2	70012073	y compris plaque de montage de type U (pour moteurs électriques)
5	30001109	Moteur de carottage C-BMS-350

Autres composants utiles

Pos.	N° réf.	Description
3	30001129	Plaque de montage de type Y (pour extension de Ø de carottage de 45 mm)
4	30001131	Plaque de montage de type X (pour extension de Ø de carottage de 100 mm)
6	30000781	Moteur de carottage DK-32-EL
7	30000801	Moteur de carottage DK-52
8	30000667	DS-350 Jeu de chevilles pour fixer la colonne de carottage
9	50001313	Jeu de roues pour P-500

CAROTTEUSES

Carotteuse P-6000, Ø de carottage jusqu'à 800 mm

- Colonne de carottage en inox 80 x 80 mm avec course de 570 mm, avec colonne de carottage plus longue jusqu'à 1570 mm
- articulation de carottage inclinée intégrée dans un pied à chevilles en acier zamac
- Chariot en aluminium avec avance fine intégrée (1:4)
- Support en col de cygne
- Grande manivelle en croix, utilisable des deux côtés
- Guidage combiné du chariot grâce à des roulements à billes supportant de fortes charges et avec surfaces d'appui en laiton
- Vis de réglage des pieds en inox avec inserts filetés interchangeables en laiton
- Facile à transporter grâce à un jeu de roues disponible et des poignées sur la jambe de force



Ø maximum de carottage pour P-6000 avec différents moteurs de carottage

Type	Plaque de montage de type C	Plaque de montage de type C+ plaque d'écartement P
C-BMS-350	350 mm	-
DK-52	410 mm	500 mm

Caractéristiques techniques de la colonne de carottage P-6000

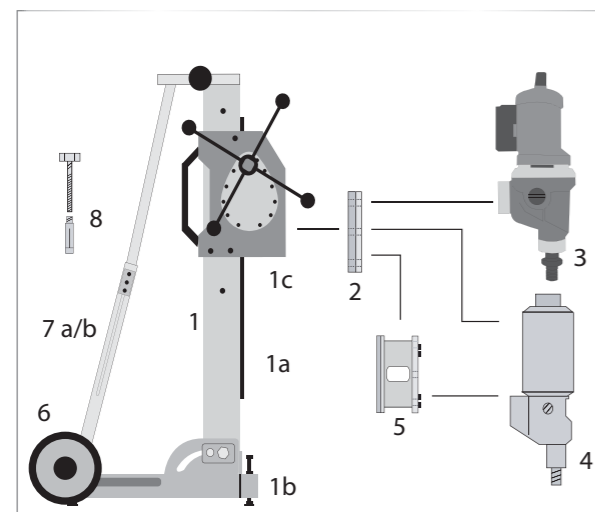
Ø de carottage maxi	600 mm, jusqu'à 800 mm avec jambe de force télescopique
Course de carottage maxi	570 mm avec colonne de carottage plus longue de 1570 mm
Carottage en biais	jusqu'à 45° sans palier
Poids	28,5 kg

Kit de montage se composant des pos. 1, 2, 3

Pos.	N° réf.	Description
1	30000607	Colonne de carottage P-6000, course 570 mm, chariot avec avance fine intégrée et pied à chevilles en acier
2	30000625	Plaque de montage de type C
3	30001109	Moteur de carottage C-BMS-350

Autres composants utiles

Pos.	N° réf.	Description
1a	30000611	Colonne de carottage P-6000, course 1570 mm, sans chariot ni pied à chevilles en acier
1b	30000609	Pied à chevilles en acier
1c	30000608	Chariot avec avance fine intégrée et manivelle en croix
4	30000801	Moteur de carottage DK-52
5	30000619	Plaque d'écartement de type P pour extension du Ø de carottage de 120 mm (épaisseur 60 mm)
6	30001135	Jeu de roues
7a	30000612	Jambe de force télescopique avec poignées supplémentaires pour colonnes de carottage avec une course de 570 mm,
7b	30000613	Jambe de force télescopique avec poignées supplémentaires pour colonnes de carottage avec une course de 1570 mm,
8	30000728	DS-800 Jeu de chevilles pour fixer la colonne de carottage

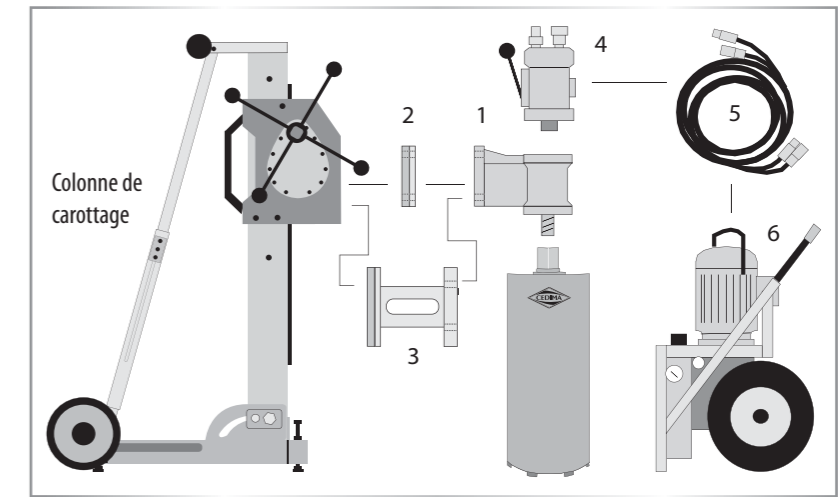


Convient aussi aux moteurs de carottage hydrauliques

CAROTTEUSES

Carottage hydraulique

Pour les carottages lourds, on utilise des foreuses hydrauliques.



Touret BSP-3 et moteur hydraulique avec vanne de commutation et de surpression

Composants pour le carottage hydraulique P-6000

Pos.	N° réf.	Description
1	30001136	Touret BSP-3 pour moteurs de carottage hydrauliques HM-51 jusqu'à HM-360
2	30000629	Plaque de montage de type S pour BSP-3
3	30000627	plaque de montage et d'écartement combinée pour moteur de type K pour BSP-3 (extension du Ø de carottage de 300 mm)
4	---	Moteur de carottage hydraulique (voir tableau ci-dessous)
5	30000636	Jeu de flexibles en 2 parties, 5 m de long, avec raccords rapides
6	30001110	Groupe hydraulique HAG-12.10



Groupe hydraulique HAG-12.10



Plaque d'écartement de montage du moteur de type K (épaisseur 170 mm)

Ø de carottage maxi	BSP-3 + plaque de montage de type S	BSP-3 + plaque de montage de type K
	590 mm	800 mm

Moteurs de carottage hydrauliques avec vanne de commutation et de surpression pour BSP-3

Moteur de carottage	HM-51	HM-101	HM-161	HM-231	HM-360
N° réf.	30001069	30001070	30001071	30001072	30001122

Caractéristiques techniques		HM-51	HM-101	HM-161	HM-231	HM-360
Ø de carottage de - à	mm	51 à 151	121 à 300	201 à 400	300 à 600	400 à 800
Vitesse de rotation maxi	tr/min	900	610	370	260	190
Vitesse de rotation avec HAG-12.10 30 l/44 l	tr/min	600 / 800	306 / 450	184 / 270	132 / 193	83 / 122
Quantité d'huile maxi	l/min	45	60	60	60	60
Débit d'alimentation	cm³/u	50	98	163	228	360
Dimensions L/l/H	mm	185/255/260	185/255/260	185/255/260	185/255/260	220/185/280
Poids	kg	10,1	10,5	11,0	11,7	19,5